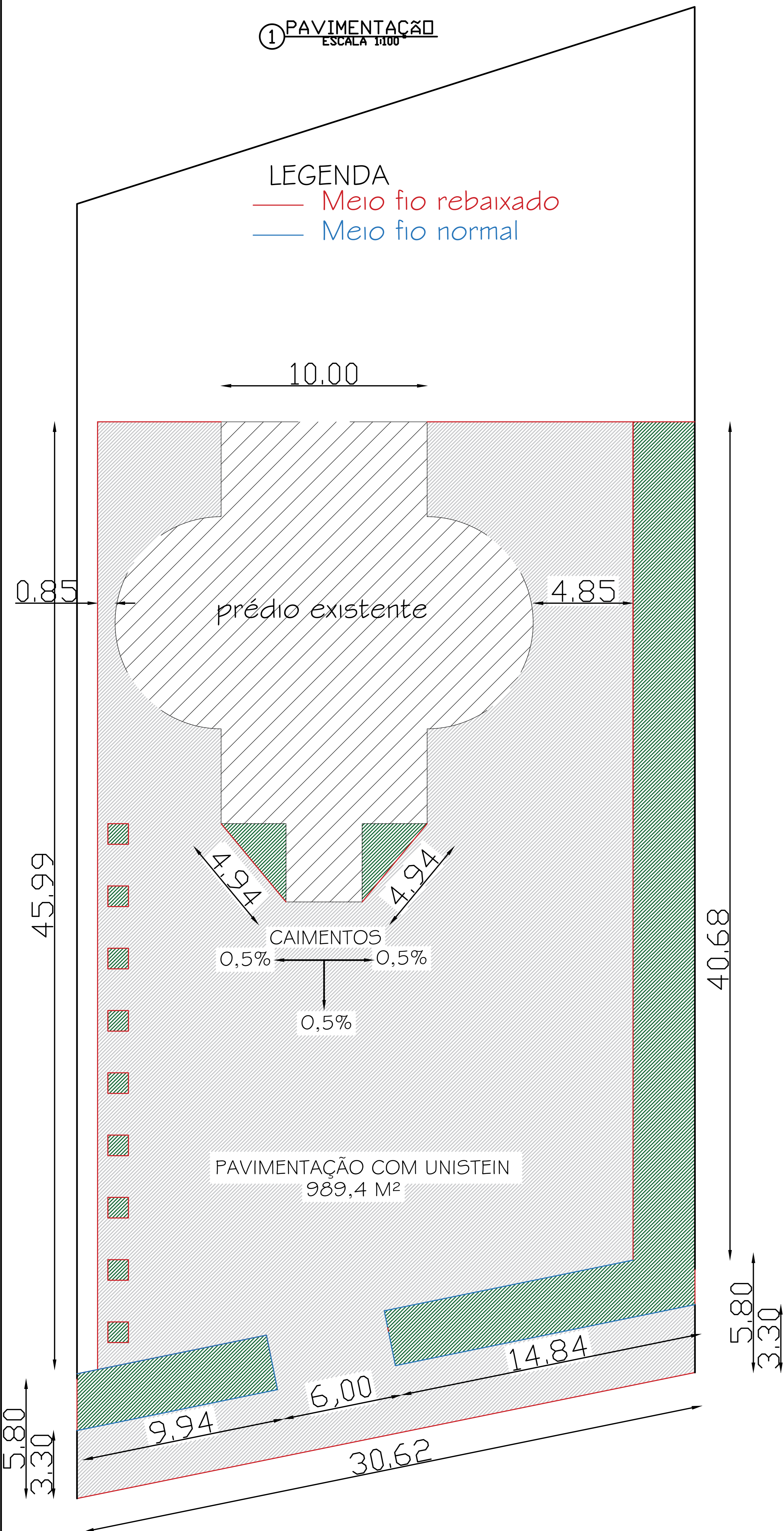


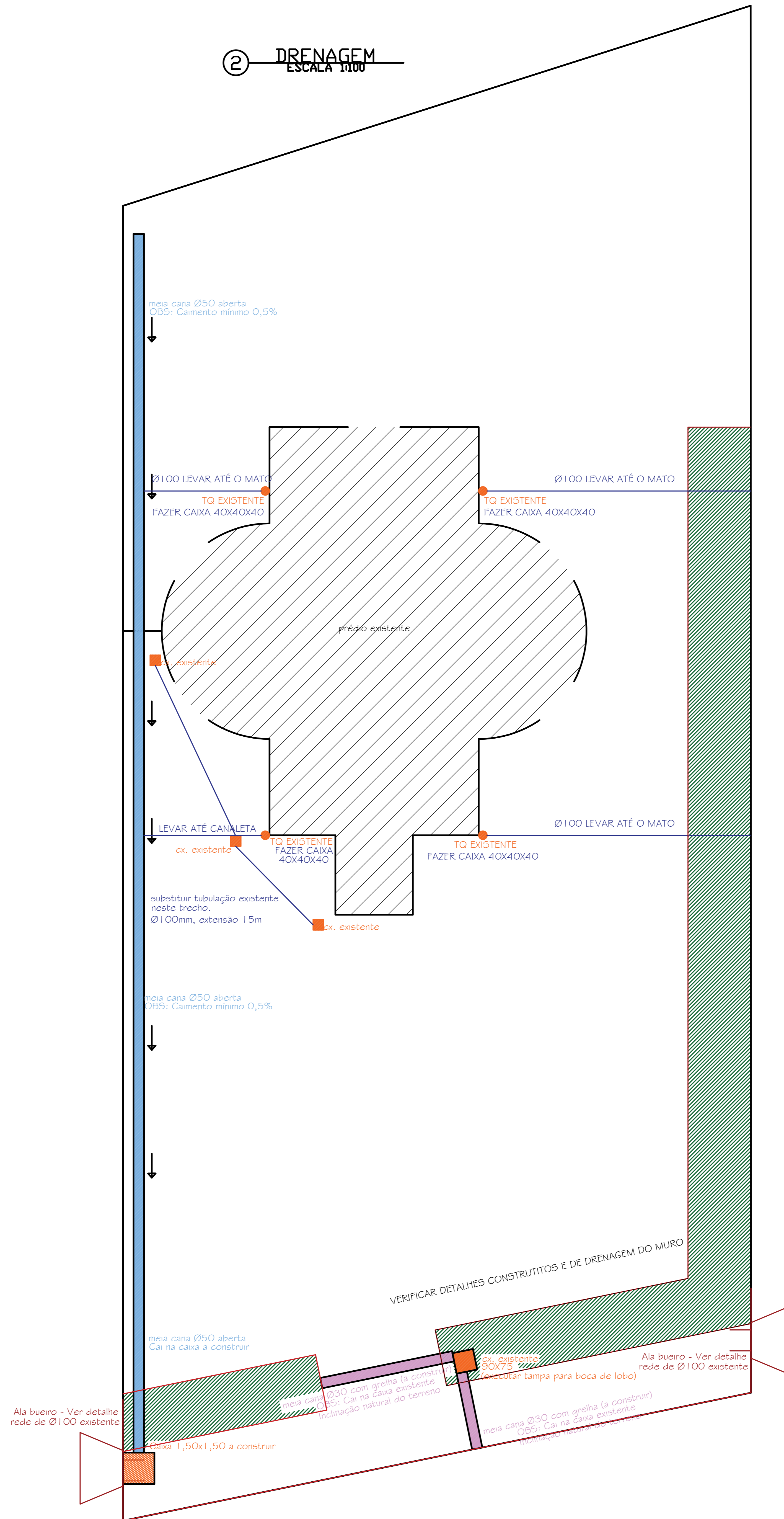
1 PAVIMENTAÇÃO
ESCALA 1:100

LEGENDA

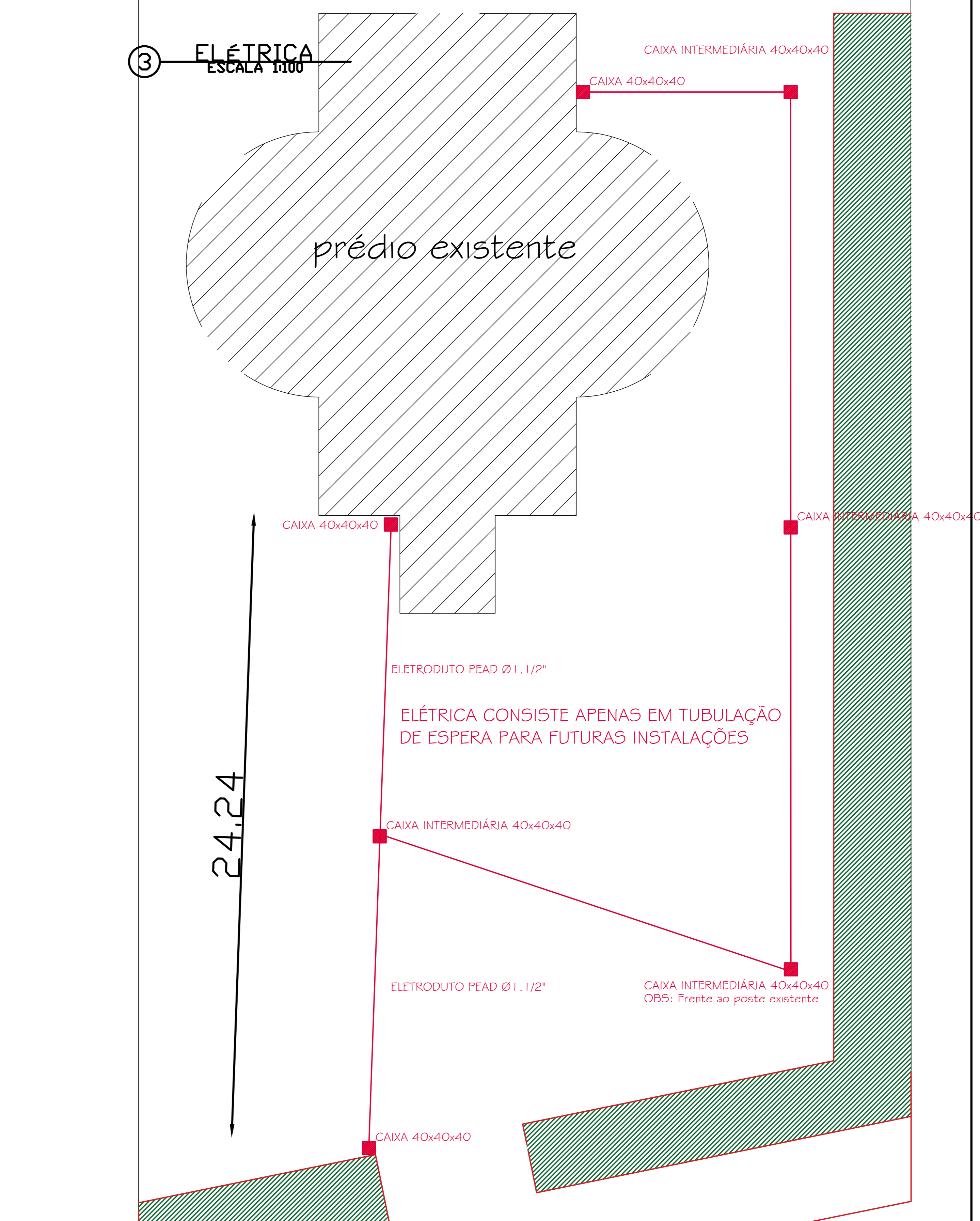
- Meio fio rebaixado
- Meio fio normal



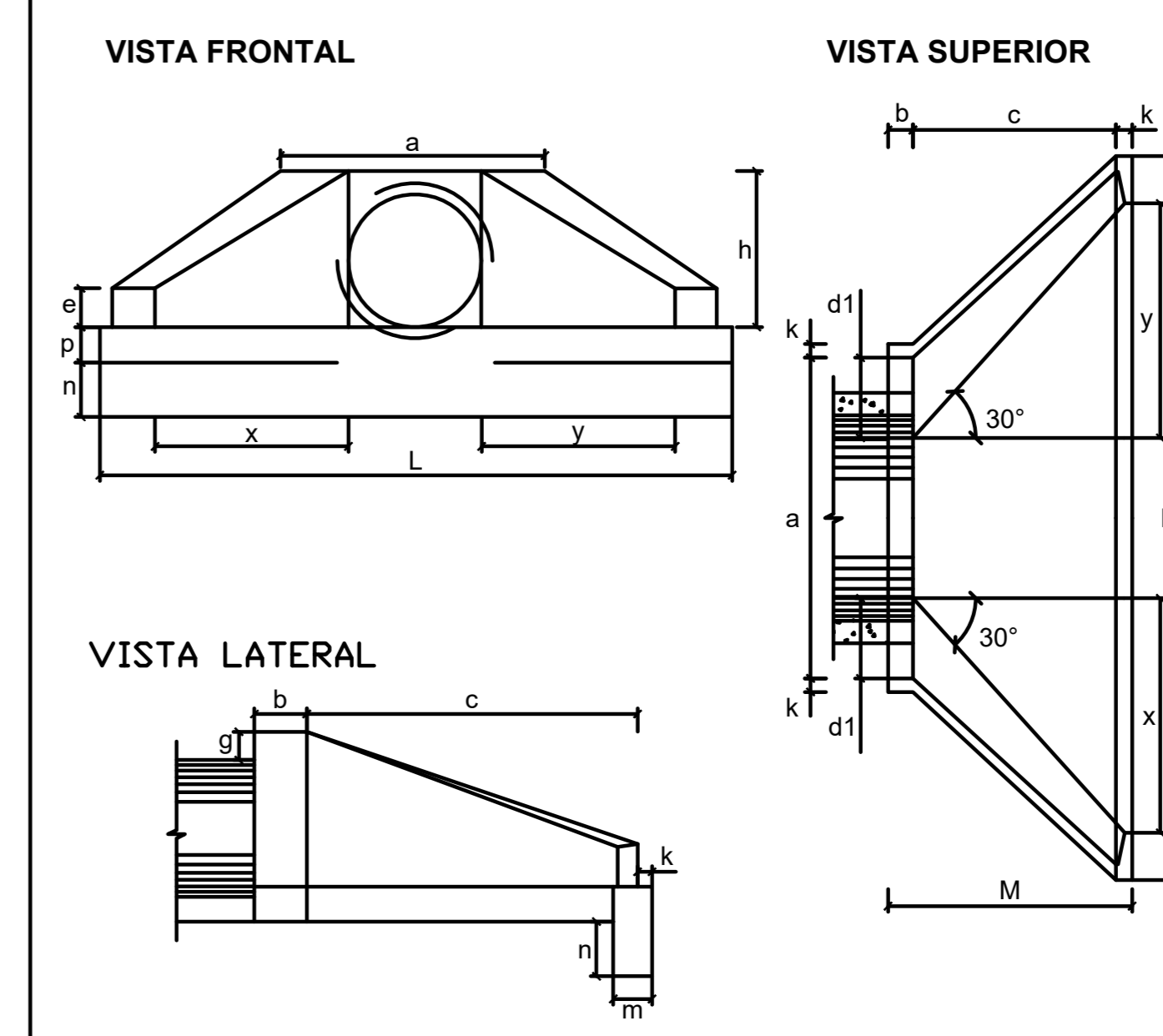
2 DRENAGEM
ESCALA 1:100



3 ELÉTRICA
ESCALA 1:100



5 DETALHES ALAS
SEM ESCALA



BSTC 0,60																	
ESC.	a	b	c	d1	d2	e	f	g	h	k	m	n	p	x	y	L	M
0*	1,10	0,20	1,25	0,25	0,15	0,10	0,30	0,98	0,10	0,20	0,30	0,25	0,72	0,39	1,55		
BSTC 0,80																	
ESC.	a	b	c	d1	d2	e	f	g	h	k	m	n	p	x	y	L	M
0*	1,40	0,25	1,45	0,30	0,20	0,15	0,30	1,20	0,10	0,25	0,35	0,30	0,84	0,42	2,16		
BSTC 1,00																	
ESC.	a	b	c	d1	d2	e	f	g	h	k	m	n	p	x	y	L	M
0*	1,70	0,30	1,65	0,35	0,25	0,20	0,30	1,42	0,10	0,30	0,40	0,35	0,95	0,42	2,05		
BSTC 0,40																	
ESC.	a	b	c	d1	d2	e	f	g	h	k	m	n	p	x	y	L	M
0*	0,80	0,20	0,90	0,20	0,15	0,10	0,20	0,66	0,5	0,20	0,20	0,20	0,72	0,30	1,15		

SECRETARIA DE OBRAS, INFRAESTRUTURA E SANEAMENTO SETOR DE ENGENHARIA CIVIL

PAVIMENTAÇÃO DA CÂMARA DE VEREADORES

RESPONSÁVEL TÉCNICO: HITALO MARTIN GEIGER (ENGENHEIRO CIVIL - CREA/RN 226172)

PRESIDENTE CÂMARA DOS VEREADORES: JULIANO HOBUSS BUCHWELT (CPF: 022.328.9644)

ENDEREÇO: RUA 29 DE ABRIL, 9975, CERRITO, ARROIO DO PADREIRS

DATA: MAIO/2023

ESCALA: INDICADA

Folha: 1/1